

141730, Московская область, г. Лобня, ул. Железнодорожная, д.10

E-mail: middle@middle.ru

<http://middle.ru>

ВЕСЫ НАПОЛЬНЫЕ МЕДИЦИНСКИЕ

МП «ЗДОРОВЬЕ»

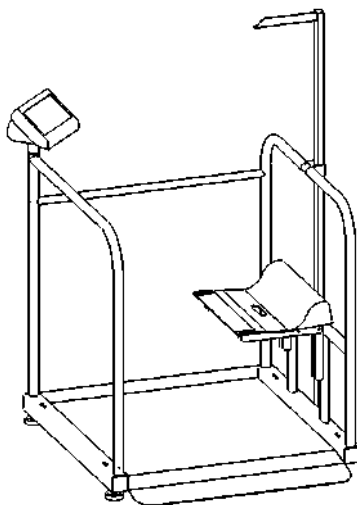
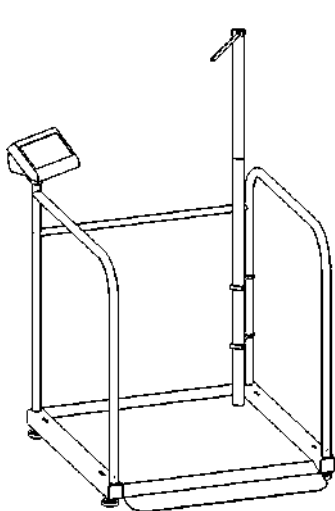
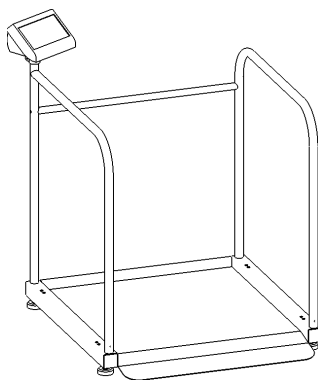
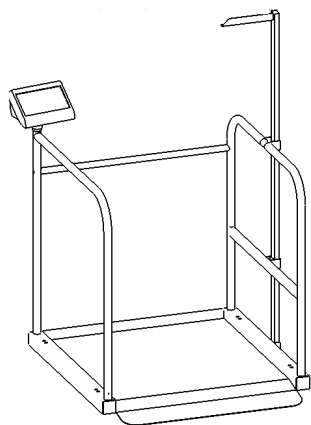
300 ВД(Ж)А – (50/100; 800x800;P) (бр) 07-К-(СТ)



Руководство по эксплуатации.



ВОЗМОЖНЫЕ ВАРИАНТЫ СБОРКИ ВЕСОВ



1. НАЗНАЧЕНИЕ ИЗДЕЛИЯ

Весы напольные медицинские МП «ЗДОРОВЬЕ» 300 ВД(Ж)А-(100/200; 800x800) 07-К-(Ст) предназначены для определения роста сидя или стоя, веса человека стоя, сидя или в инвалидном кресле и выводе информации о весе на специализированный принтер или персональный компьютер через интерфейс RS 232.

Весы могут поставляться с ростомером, для определения роста человека.

Весы, посредством Wi-Fi, позволяют выводить и учитывать информацию о взвешивании на планшет или телефон с операционной системой Android не ниже версии 4.2

ВНИМАНИЕ: Для включения функции Wi-Fi, необходимо обязательно установить разъем заглушку поставляемую в комплекте с весами в разъем DB-9 блока индикации. Только при этом условии работает функция Wi-Fi.

Весы включены в реестр медицинской техники Российской Федерации, имеют Свидетельство на тип средства измерения, соответствуют требованиям ГОСТ OIML R 76-1—2011 и ТУ 9441-032-56692889-2012.

2. МЕТРОЛОГИЧЕСКИЕ И ТЕХНИЧЕСКИЕ ХАРАКТЕРИСТИКИ

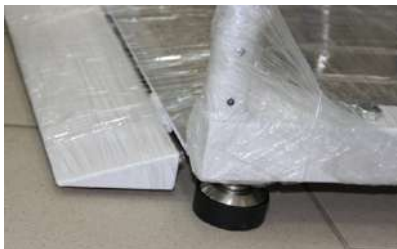
1	Мах нагрузка, кг	300
2	Грузоприемная платформа (мм)	800x800
3	Дискретность измерения e (г)	50/100
4	Идентификационный номер ПО	U2.01
5	Диапазон выборки массы тары	100%Max
6	Параметры электропитания: от сети переменного тока - напряжение, (В) частота, (Гц) от аккумулятора	от 187 до 242 50±1 6В/4Ач
7	Один информационный дисплей (разрядов) Высота цифр (мм)	6 50
8	Порт связи с периферийными устройствами	RS232
9	Диапазон рабочей относительной влажности	≤85 %
10	Рабочий температурный режим	+10 C ⁰ ~ +40 C ⁰
11	Вес без упаковки (кг)	44,5
12	Вес с упаковкой (кг)	45,3
13	Габариты упаковки (мм)	1100x1000x180
14	Габариты без упаковки в сборе (мм)	1000x960x900

3. КОМПЛЕКТНОСТЬ.

1	Грузоприемное устройство 800x800 (мм) с пружинным пандусом	1 шт.
2	Индикатор со шнуром питания	1 шт
3	Поручень	2 шт
4	Переключатель поручня	1 шт.
5	Стойка индикации	1шт.
6	Руководство по эксплуатации	1 шт.
7	Винт M10x35 DIN 912 Оц (крепление поручня)	2 шт.
8	Винт DIN 551 / ГОСТ 1477 М6x6 для крепления поручня к платформе (стопорный под шлиц)	8 шт.
9	Заглушка стойки индикатора	1 шт.

Сборка весов.

Для сборки весов понадобятся ключи шестигранные 8 мм для винтов М10 и 4 мм для стопорных винтов М6, рожковый ключ на 10 для установки кронштейна индикатора и рожковый ключ на 19 для регулировки ножек весов по высоте.



Распакуйте транспортную коробку. Осторожно снимите пленку с комплектующих. Установите весы на ровную твердую поверхность так, чтобы весы не переваливались с угла на угол и стояли горизонтально к полу. Это достигается вращением ножек по часовой или против часовой стрелки с помощью ключа на 19.

Внимание!

При регулировке ножек добейтесь такой высоты, которая обеспечит щель между полом и въездным пандусом 10-15 мм при ненагруженных весах.

*Во время эксплуатации весов **не допускайте** попадания каких либо предметов и мусора, в промежутки между полом и подпружиненным пандусом – это будет искажать правильность взвешивания*



Вставьте два поручня на место до упора (см рисунок 2), установите стопорные винты М6 на место слегка и без усилия. Установите на место перекладину поручня и наживите винты М10.

Установите конструкцию, так, чтобы визуально она имела геометрически правильную форму, после чего с помощью соответствующих шестигранных ключей затяните все винты с усилием, которые обеспечивают жесткость сборки.



Наденьте индикатор на кронштейн (снизу находятся две стопорных пластиковых задвижки, которые раздвигаются от центра или сдвигаются к центру при этом защелкиваются, либо разблокируют площадку индикатора).



В трубе спрячьте излишек кабеля, так чтобы остался небольшой хвост для подключения к разъему датчика (см рисунок).

Ключом на 10 затяжкой посадки кронштейна индикатора отрегулируйте усилие поворота индикатора вокруг своей оси. Это нужно сделать для того, чтобы при повороте индикатора в удобную для оператора сторону не откручивалась стойка индикатора из своего посадочного места.



Зафиксируйте отверткой разъем кабеля датчика.

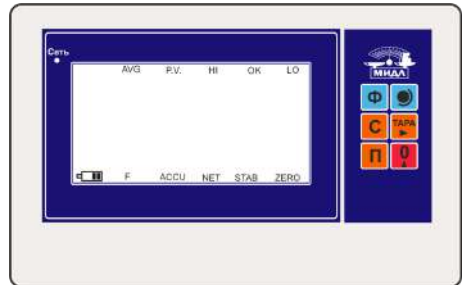
4. РАБОТА С ВЕСАМИ.

Включение.

Перед включением убедитесь, что на грузовой платформе нет никаких посторонних предметов.

Включите весы кнопкой «Питание» на задней панели, после этого весы переходят в режим самотестирования и, если нет ошибок, на цифровом табло должны появиться нулевые показания. Весы должны прогреться в течении 10 мин. После чего они полностью готовы к работе.

Индикатор.



Передняя панель светодиодного прибора

Передняя панель жидкокристаллического прибора



Задняя панель прибора

4.1 Эксплуатационные ограничения

Запрещается:

- производить ремонтные и регулировочные работы во время эксплуатации прибора.
- работать с прибором при отсутствии заземления в розетке питания (при напряжении питания 220 В).

4.2 Подготовка к использованию

4.2.1 Указания мер безопасности:

- к работе по обслуживанию и эксплуатации весов должны допускаться лица, прошедшие специальное обучение и проинструктированные по технике безопасности по ГОСТ 12.0.004- 90.

- источником электрической опасности в приборе являются цепи питания 220 В, 50 Гц.
- класс защиты от поражения электрическим током - “1”.
- вилка кабеля питания прибора должна быть надежно установлена в розетке имеющей надежный контакт с контуром заземления.

При обслуживании и эксплуатации прибора должны быть приняты все меры безопасности, предусмотренные правилами, действующими на предприятии, эксплуатирующем прибор и предусмотренными «Общими правилами техники безопасности» и производственной санитарии для предприятий и организаций машиностроения», «Правилами технической эксплуатации электроустановок потребителей» и «Правилами техники безопасности при эксплуатации электроустановок» и ГОСТ 12.1.019-79.

4.2.2 Функции кнопок клавиатуры и индикации

Назначение кнопок клавиатуры

	В режиме взвешивания, удержание кнопки более 5 секунд переведет прибор в режим установки параметров, а также для расширения функциональности других кнопок
	Нажатие кнопки приведет к суммированию значений массы в режиме взвешивания
	Нажатие кнопки переводит режим взвешивания с учетом тары
	Установка нуля в режиме взвешивания
	Включение режима взвешивания нестабильной массы
	Сброс просуммированных показаний

Назначение светодиодных индикаторов

Сеть	Подключение к сети 220 вольт
Усред	Включена функция усреднения показаний
Пик	Включена функция фиксирования пикового значения массы
ВП	Вес больше верхнего предела
Норма	В режиме уставки вес между верхним и нижним пределом
НП	Вес меньше нижнего предела
Акк	Степень заряда аккумулятора
Ф	Включена дополнительная функция
Сумма	Суммирование веса
Тара	Режим тароконпенсации
Стаб	Вес стабилизирован
Ноль	Нулевое показание веса

Назначение жидкокристаллических индикаторов


Сеть	Подключение к сети 220 вольт
AVG	Включена функция усреднения показаний
P.V.	Включена функция фиксирования пикового значения массы

HI	Вес больше верхнего предела
OK	В режиме уставки вес между верхним и нижним пределом
LO	Вес меньше нижнего предела
Акк	Степень заряда аккумулятора
F	Включена дополнительная функция
ACCU	Суммирование веса
NET	Режим тароконпенсации
STAB	Вес стабилизирован
ZERO	Нулевое показание веса

4.2.3 Автоматическая установка нуля

Если после включения прибора масса платформы находится в допустимых пределах диапазона установки нуля, прибор автоматически установит нулевые показания массы. Если установка нуля не произошла, то необходимо убедиться, что на грузоприемной платформе отсутствует груз. Если установка нулевых показаний не произошла, то необходимо произвести ручную установку нуля.

4.2.4 Ручная установка нуля

Если в режиме взвешивания, при разгруженной платформе, показания массы незначительно отличается от нуля, нажмите кнопку  для установки значения массы в ноль. Установка в ноль возможна только, если значение массы находится в пределах диапазона установки нуля. Если установка в ноль невозможна, необходимо откалибровать прибор или переустановить диапазон установки нуля. Установка значения массы в ноль возможна, если горит индикатор стабильности массы **[СТАБ]**.

4.3 Использование прибора

4.3.1 Включение и выключение прибора


Включение прибора производится нажатием кнопки «Питание», которая расположена на задней стенке прибора.

Прибор произведет самотестирование, при этом на дисплее будут выведены:

- версия программного обеспечения U2.01
- символы от “000000” до “999999”

По окончании самотестирования прибор переходит в режим взвешивания. Повторное нажатие кнопки «Питание» выключит прибор. Если не требуется производить зарядку аккумуляторной батареи, отключите шнур питания от электрической сети 220 вольт.

4.3.2 Взвешивание

Проверьте отсутствие груза на платформе. Завезти пациента в кресле-каталке в центр грузоприемной платформы. Светодиодный индикатор **[Ноль]** погаснет. Через 1-3 секунды загорится светодиод **[СТАБ]**. Считайте показания, после чего освободите платформу. Следующее взвешивание можно производить после включения светодиодного индикатора **[Ноль]**. В случае, если при пустой платформе, на индикатор выводится показание отличное от нуля, нажмите кнопку . На индикаторе будут установлены нулевые показания.

Для взвешивания без кресла-каталки, при наличии нулевых показаний веса необходимо встать, примерно, в центр грузоприемной платформы. При загорании светодиода **[СТАБ]** считайте показания, после чего можно покинуть платформу.)

Внимание!

Если работа весов производится с индикатором, находящимся на стойке, при нажатии на кнопки индикатора старайтесь не нажимать резко и сильно – сильное нажатие может добавить усилие нажатия к весу на платформе. Нажимайте мягко и искажения показаний не будет. Эта ситуация отсутствует при работе со снятым со стойки индикатором.

4.3.3 Учет тары (кресла-каталки).

Для ввода в память индикатора веса тары (кресла-каталки или др.) при начальных нулевых показаниях прибора поместите пустое кресло-каталку на платформу и нажмите кнопку **[T]** при появлении индикации **[СТАБ]**, прибор запомнит показания как массу тары и обнулит показания значения массы. Дальнейшие показания прибора указывают на массу нетто с отрицательным значением (тары). При этом загорится индикатор тары **[Тара]**.

После этого при взвешивании кресла с пациентом индикатор покажет чистый вес пациента. Можно миновать эту операцию, если заранее известен вес кресла, применив ручной ввод тары смотри пункт 5.5 руководства

4.3.4 Установка параметров

В режиме взвешивания, нажмите и удерживайте кнопку **[Φ]** более 5 секунд, прибор перейдет в режим установки параметров.

Кнопкой **[П]** выбирается номер параметра, кнопкой **[T]** выбирается вариант параметра.

Описание и выбор параметра (выделены рекомендуемые установки):

- P1 x выбор единицы измерения
x=1 : килограммы
x=2 : фунты
- P2 x дополнительная функциональная функция
x=1 без дополнительной функции
x=2 взвешивание нестабильной нагрузки с ручной фиксацией веса
x=3 функция удерживания показаний веса
x=4 медицинский режим с автоматической фиксацией веса
- P3 x скорость передачи по порту RS232
x=1 : 9600
x=2 : 4800
x=3 : 2400
x=4 : 1200
- P4 x передача нетто/брутто/тара по порту RS232
x=1 : передача веса нетто
x=2 : передача веса брутто
x=3 : передача веса тары
- P5 x параметры передачи по порту RS232
x=1 : нет передачи
x=2 : непрерывная передача
x=3 : непрерывная передача когда вес стабилизирован
x=4 : командный режим
x=5 : передача по токовой петле на внешний дисплей
x=6 : зарезервировано
- P6 x режим пониженного энергопотребления (отключение дисплея)
x=1 : режим пониженного энергопотребления отключен
x=2 : режим пониженного энергопотребления включится через 30 сек. после снятия массы с платформы

x=3 : режим пониженного энергопотребления включится через 60 сек. после снятия массы с платформы
x=4 : режим пониженного энергопотребления включится через 30 сек. после снятия массы с платформы, включение прибора через нажатие одной из кнопок
x=5 : режим пониженного энергопотребления включится через 60 сек. после снятия массы с платформы, включение прибора через нажатие одной из кнопок

P7 x диапазон автоматического отслеживания нуля в режиме взвешивания

x=1 : 0,5e
x=2 : 1,0e
x=3 : 1,5e
x=4 : 2,0e
x=5 : 2,5e
x=6 : 3,0e
x=7 : 5,0e
x=8 : автоматическое отслеживание запрещено

P8 x диапазон ручной установки нуля

x=1 : 2% от НПВ
x=2 : 4% от НПВ
x=3 : 10% от НПВ
x=4 : 20% от НПВ
x=5 : 100% от НПВ
x=6 : ручная установка нуля запрещена

P9 x диапазон автоматической установки нуля после включения прибора

x=1 : 2% от НПВ
x=2 : 4% от НПВ
x=3 : 10% от НПВ
x=4 : 20% от НПВ
x=5 : 100% от НПВ
x=6 : автоматическая установка нуля после включения прибора запрещена

P10 x интенсивность цифровой фильтрации

x=1 : высокая
x=2 : средняя
x=3 : низкая

P11 x временной интервал стабилизации

x=1 : длительный
x=2 : средний
x=3 : короткий

P12 x точность измерения стабилизации

x=1 : низкая
x=2 : средняя
x=3 : высокая

P13 x скорость вывода информации о уровне заряда аккумулятора

x=1 : 1 - медленно
x=2 : 2 - быстро

P14 x уровень яркости дисплея

x=1 : 1 - максимальная яркость

- x=2** :2 – средняя яркость
- x=3 :3- яркость ниже средней
- x=4 :4- слабая яркость

P15 x время усреднения показаний в режиме взвешивания нестабильной массы

- x=1 : 1 – 3 секунды
- x=2** : 2 – 6 секунд
- x=3 : 3 – 9 секунд
- x=4 : 4 – 12 секунд
- x=5 : 5 – 15 секунд
- x=6 : 6 – 18 секунд
- x=7 : 7 – 21 секунд
- x=8 : 8 – 24 секунд
- x=9 : 9 – 27 секунд

5. СЕРВИСНЫЕ ФУНКЦИИ.

К сервисным функциям относятся:

- Функция автоматического отслеживания нуля, с возможностью настройки диапазона автоматического отслеживания нуля.
- Низкоуровневый режим диагностики, самодиагностики, калибровки, сигнала предупреждения о превышении Max (Максимальной нагрузки) и вывод информации о неисправности.
- Возможность подключения внешнего настенного дисплея большого размера.
- Возможность подключения к персональному компьютеру и принтеру штрих-этикеток.
- Режим ручного суммирования
- Режим автоматического суммирования
- Режим фиксирования пикового значения массы
- Взвешивание нестабильной массы
- Режим уставки (дозирования)
- Установка значения массы предустановленной тары

5.1 Ручной режим суммирования

В режиме взвешивания, когда на дисплее прибора отображается положительное значение массы и масса стабильна, нажмите кнопку **[п]** для суммирования показаний массы, прибор отобразит накопленную массу и количество просуммированных взвешиваний. При этом будет гореть индикатор суммирования **[Сумма]** и прибор автоматически перейдет в режим взвешивания. Следующая операция суммирования должна выполняться после возврата прибора к отображению нулевых значений массы. Чтобы узнать значение накопленной массы необходимо нажать кнопку **[п]** при разгруженной платформе (нулевые показания прибора). Данные суммирования хранятся в энергонезависимой памяти прибора и не удаляются при отключении питания прибора. Когда на дисплее отображается накопленная масса, нажатие кнопки **[с]** обнулит это значение и вернет прибор в режим взвешивания.

5.2 Автоматический режим суммирования

В режиме взвешивания нажмите одновременно кнопки **[ф]** и **[п]**, индикатор **[Сумма]** начнет мигать, говоря о том, что прибор перешел в режим автоматического суммирования. Положите на грузоприемную платформу взвешиваемую массу, и после стабилизации показаний прибор отобразит накопленную массу и количество просуммированных взвешиваний. Следующая операция суммирования должна выполняться после возврата прибора к отображению нулевых значений массы. Данные суммирования хранятся в энергонезависимой памяти прибора и не удаляются при отключении питания прибора. Когда

на дисплее отображается накопленная масса, нажатие кнопки обнулит это значение и вернет прибор в режим взвешивания. Для выхода из режима автоматического суммирования нажмите одновременно кнопки и еще раз. Индикатор [Сумма] перестанет мигать и погаснет.

5.3 Режим фиксации пикового значения массы

Для включения режима необходимо установочному параметру P2 присвоить значение 3. Нажмите кнопку При этом загорится световой индикатор [Пик]. Прибор будет показывать пиковое (максимальное) значение нестабильной массы, находящейся на грузоприемной платформе. Для выхода из режима фиксации пикового значения массы необходимо нажать на кнопку еще раз. Индикация [Пик] погаснет.

5.4 Медицинский режим (Взвешивание нестабильной массы)

В этом режиме есть два способа фиксации веса: ручной и автоматический.

5.4.1. Для включения **ручного** режима необходимо установочному параметру P2 см. пункт 4.3.4 присвоить значение 2. При этом загорится световой индикатор [Усред].

Встаньте на платформу и нажмите кнопку . На индикатор прибора будет выведено сообщение [--Ст--]. Через от 3 до 27 секунд (зависит от параметра P15) на приборе отобразится усредненное значение массы и раздастся звуковой сигнал. Показания на дисплее прибора не будут меняться, пока груз находится на платформе. Если сойти с платформы прибор будет сохранять полученное значение в течение 15 сек, после чего обнулит показание и встанет в режим ожидания следующего взвешивания.

5.4.2. Для включения **автоматического** режима необходимо установочному параметру P2 присвоить значение 4. При этом всё сказанное в пункте **5.4.1.** остаётся в силе, кроме необходимости нажатия кнопки Измерение произойдет в автоматическом режиме (время измерения зависит от параметра P15).

5.5 Режим уставки и установка значения предустановленной тары

Режим уставки (дозирования) функционирует следующим образом. Если вес взвешиваемой массы находится в середине интервала установленными параметрами H0000(верхняя граница) и L0000(нижняя граница), то звуковой сигнал не звучит. Если вес меньше чем L0000 и больше H0000, то будет звучать звуковой сигнал.

Для выхода в режим установок уставки и тары в режиме взвешивания нажмите и удерживайте кнопку до появления на дисплее прибора сообщения «P0000».

№	Действия	Сообщение	Описание
1	Нажмите и удерживайте кнопку <input type="checkbox"/>	*****	Установка значения предустановленной тары
2	Введите вес тары, например 6000	6000	С помощью кнопок <input type="checkbox"/> и <input type="checkbox"/> задайте требуемое значение массы тары. Для подтверждения нажмите кнопку <input type="checkbox"/>
3	Ввод верхнего предела дозирования	H0000	Выше указанным способом введите верхний предел уставки и нажмите кнопку <input type="checkbox"/>
4	Ввод нижнего предела дозирования	L0000	Выше указанным способом введите нижний предел уставки и нажмите кнопку <input type="checkbox"/>
Прибор вернется в весовой режим			

6. Информация об ошибках

Err 1	напряжение источника питания слишком маленькое при калибровке или сигнал с датчика завышен
Err 2	значение вне диапазона ручной установки нуля
Err 3	при включении прибора значение нуля завышено или на платформе установлен груз
Err 7	не установлена калибровочная перемычка
Err 8	неправильно подключен датчик
-----	отображаемое на дисплее прибора значение не попадает в интервал от -99999 до 999999
A 0L	переполнение результата суммирования или переполнение счетчика количества просуммированного веса

7. Аккумуляторная батарея

Внимание: перед первым использованием встроенной аккумуляторной батареи, ее необходимо полностью зарядить (в течение 20 часов), чтобы предотвратить снижение напряжения на клеммах аккумуляторной батареи вследствие саморазряда.

При подключении прибора к сети 220 В и нажатой кнопке «Питание» аккумуляторная батарея начнет заряжаться автоматически. В случае, если аккумуляторная батарея используется не часто - выньте ее из прибора. В случае низкого напряжения на клеммах аккумуляторной батареи и предупреждающего об этом сигнала, Вы должны немедленно зарядить ее - в противном случае аккумуляторная батарея может выйти из строя.

Если Вы не используете аккумуляторную батарею в течение долгого времени, Вам следует перезаряжать ее в течение 10-20 часов каждые 2 месяца для продления срока ее эксплуатации.

Внимание: красный наконечник + (плюс)
черный наконечник - (минус)

Встроенная аккумуляторная батарея **ОБЯЗАТЕЛЬНО** должна быть полностью заряжена перед первым использованием прибора. Появление на дисплее сообщения [bAt-Lo] означает недостаточное напряжение на ее клеммах, необходима ее зарядка.

ВНИМАНИЕ! На аккумуляторную батарею гарантия не распространяется!

8. Уход за весами.

Протирайте корпус прибора только сухой, мягкой тканью. Не используйте при этом химические очистители. Запрещается разбирать прибор.

Не допускайте захламления вблизи весов и проводите очистку территории на расстоянии не менее 1 м от весов.

Своевременно очищайте грузоприемное устройство и зазор между пандусом и полом от грязи и посторонних предметов.

Следите за тем, чтобы на грузоприемном устройстве не находился груз в то время, когда весы не выполняют своего прямого предназначения.

ВНИМАНИЕ!

Потребитель лишается права на гарантийный ремонт:

- При подключении к источнику питания, не соответствующему указанному в технической документации.

- Если прибор подвергался ремонту и/или конструктивным изменениям неуполномоченными лицами/предприятиями.
- Если неисправность прибора вызвана не зависящими от производителя причинами, такими как перепады напряжения питания, попадание внутрь прибора посторонних предметов и жидкостей, грызунов, бытовых насекомых, пожар и т.п.
- Если прибор имеет трещины, вмятины, механические повреждения корпуса, клавиатуры, возникшие в процессе эксплуатации или транспортировки.
- При отсутствии гарантийного талона или если в него внесены самостоятельные изменения.
- При повреждении или отсутствии пломбы поверителя.

К СВЕДЕНИЮ! Завод-изготовитель через специализированные предприятия, имеющие разрешение завода-изготовителя, вводит в эксплуатацию, осуществляет техническое обслуживание и ремонт приборов, что существенно увеличивает срок службы приборов и позволяет в полной мере нести гарантийные обязательства.

Максимальные и минимальные нагрузки, дискретности отсчета и пределы допускаемой абсолютной погрешности в зависимости от интервалов взвешивания

Модификация (в скобках указаны варианты обозначения) МП «Здоровье» ...	Максимальная нагрузка (Max), кг	Минимальная нагрузка (Min), кг	Цена поверочного деления и дискретность отсчёта, (e, d ₀) г	Число поверочных делений, n _e	*Пределы допускаемой погрешности, (в интервале взвешивания, кг) ± г		
					При первичной, периодической, внеочередной поверке и др.		
					Погрешность, г	Интервалы взвешивания, кг	
						От	До
...300ВДА-(50/100;(P))	300	1	50/100	3000/3000	25	1	25
					50	25	100
					75	100	150
					100	150	200
					150	200	300